

4

3

2

1

NICHT VERMASSTE KANTEN SIND NICHT MAßSTÄBLICH

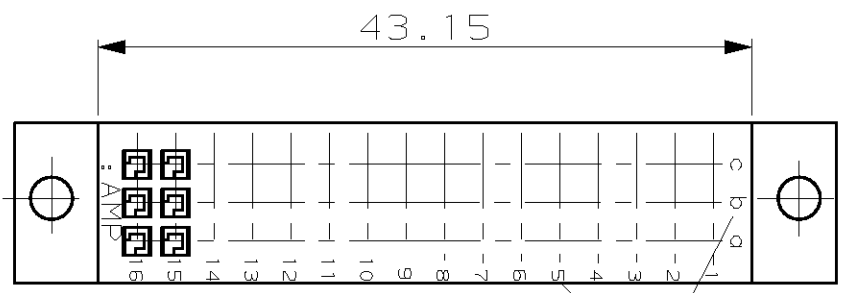
ÄNDERUNGEN DIE DEM TECHNISCHEM FORTSCHRITT DIENEN, BEHALTEN WIR UNS VOR

ZEICHNUNG GESCHÜTZT DURCH ©COPYRIGHT 1977 AMP DEUTSCHLAND GMBH ALLE RECHTE VORBEHALTEN

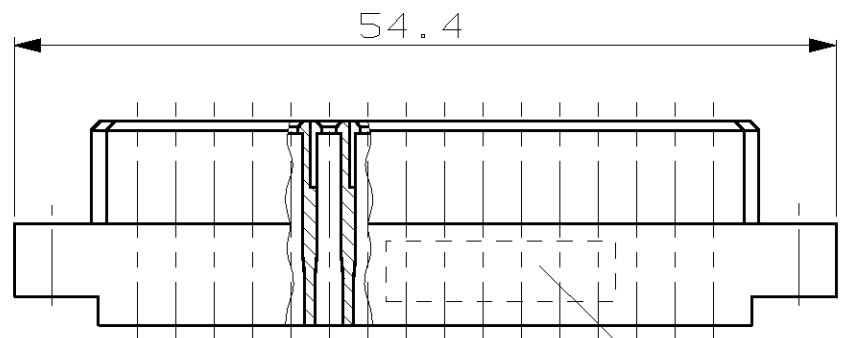
REV.	ÄNDERUNG	DATUM	NAME
A	FARBE GEÄNDERT (VON GRÜN AUF GRAU)	29.08.78	GÖTZL
B	KONTAKTKAMMER GEÄNDERT	23.09.82	FELDMEIER
C	-3 HINZU	11.11.85	BIEHL
C1	CAD-NEUERSTELLUNG	12.01.95	A.HO

NUMMER 926040

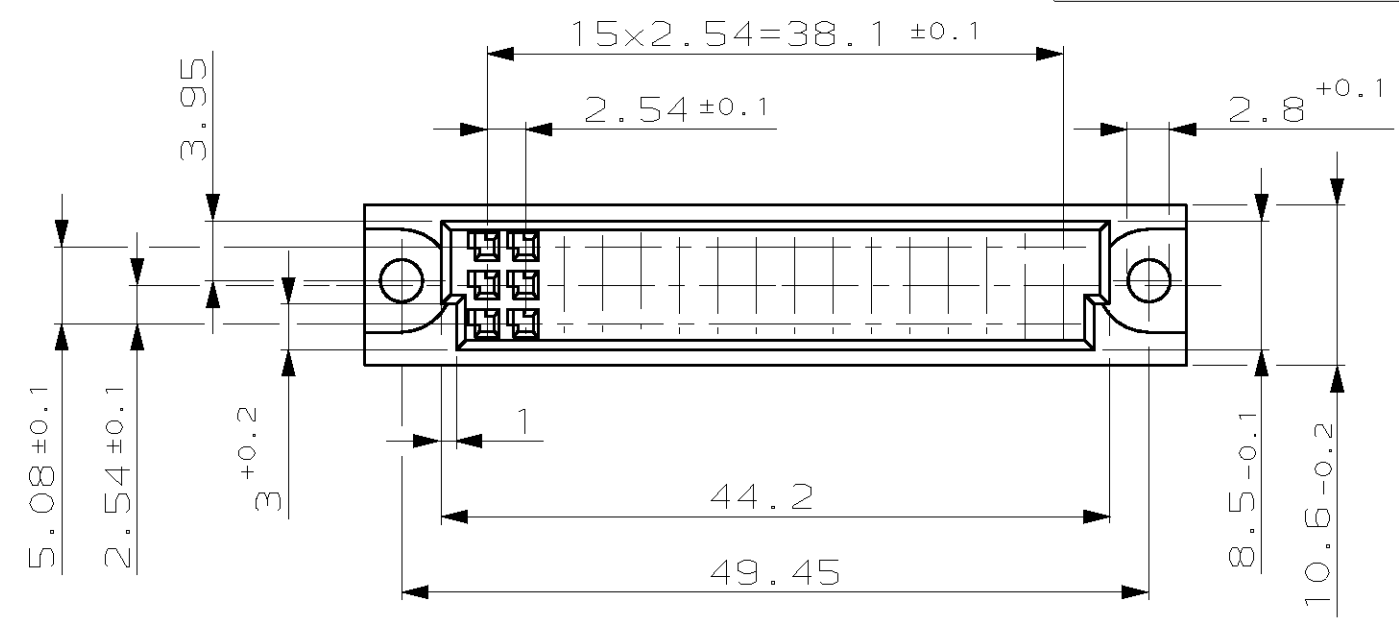
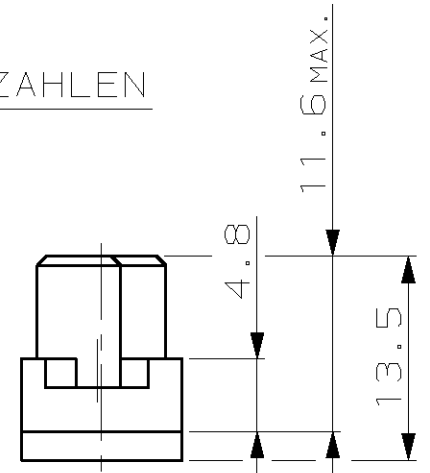
VERWENDET FÜR -



2 AUFDRUCK BUCHSTABEN UND ZAHLEN



1 AUFDRUCK TEILE NR. UND DATUMSANGABE



CAD-ORIGINAL ZEICHNUNG NICHT ÄNDERN

LO8 AI DIST

WAR 75-9630 PASSEND ZU -

BESTELL-NR.	BEMERKUNG	WERKSTOFF	OBERFLÄCHE FARBE
926 040-3	WIE GEZEICHNET JEDOCH OHNE $\triangle 1$	POLYC. 30 GV	GRAU (RAL 7032)
926 040-2	WIE GEZEICHNET MIT AUFDRUCK $\triangle 1$ UND $\triangle 2$	POLYC. 30 GV	GRAU (RAL 7032)
926 040-1	WIE GEZEICHNET OHNE $\triangle 1$ UND $\triangle 2$ (UNGESTEMPELT)	POLYC. 30 GV	GRAU (RAL 7032)

ZEICHNUNG GÜLTIG AB KW. 02/95	
AMP AMP DEUTSCHLAND GmbH D-63225 Langen	
BENENNUNG 48 POL. AMPMODU IV CRIMP SNAP IN GEHAEUSE	
NICHT TOLERIERTE MASSE ± 0.2mm ± -	FORMAT A3
MASSTAB 2:1	BLATT 1 VON 1
ZEICHNUNGS-NR. 926040	
REV. C1	